

U-BIO

Leitor de Impressão Digital USB



Pequeno em tamanho

com um grande desempenho

O Dispositivo U-BIO é um leitor de impressão digital com comunicação via USB, desenvolvido para uso com os terminais e software ANVIZ. Dispõe de um sensor óptico de impressão digital de excelente qualidade, com protecção contra uso desprotegido, inquebrável e de elevada durabilidade. Para maximizar a estabilidade do dispositivo, a ANVIZ utiliza uma fonte luminosa azul (estável) como luz de fundo. A imagem gerada corresponde na totalidade à real, sendo altamente precisa e imune a interferências. Disponível com SDK para desenvolvimento de soluções.

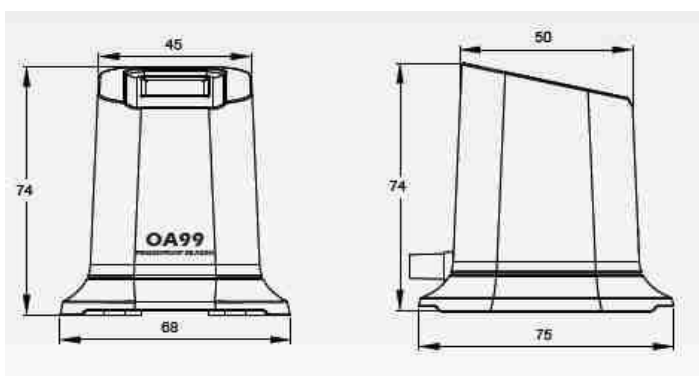
Características

- Líder em Biometria. Design leve e original.
- Leitor óptico de impressão digital ANVIZ. À prova de arranhões, inquebrável e durável.
- Imagem sem distorção.
- Remoção de impressões latentes.
- Ligação USB.
- Compacto e portátil.
- SDK disponível para desenvolvimento.

Parâmetros

ITEM	DESCRIÇÃO	CONDIÇÕES DE TESTE
Formato de Imagem	304 x 256 BMP	500 DPI
Alimentação	5 VCD	
Tempo Identificação	< 20 ms	Extracção + Comparação
Busca 1:5000	< 1 segundo	
Tempo Leitura Imagem	15fps	
TFR	0.001%	
TFA	0.00001%	
Comunicação	USB	
Dimensões Sensor	22 x 18 mm	
Dimensões	68 x 74 x 75 mm	

Dimensões



Esquema de Funcionamento

